

香港知識產權公報

Hong Kong Intellectual Property Journal

2019 年 4 月 12 日

12 April 2019

目錄

Content

S

根據註冊外觀設計條例第 25 條註冊的外觀設計

Designs Registered under section 25 of the Registered Designs Ordinance

按註冊編號排列

Arranged by Registration Number

根據註冊外觀設計條例(第 522 章)公布的其他公告

Other Notices Published under the Registered Designs Ordinance (Cap. 522)

根據註冊外觀設計條例第28條，註冊外觀設計因未繳續期費而停止有效

Registered Designs Ceased through Non-payment of Renewal Fees under section 28 of the Registered Designs Ordinance

根據註冊外觀設計規則第31條刪除的註冊外觀設計

Registered Designs Removed under section 31 of the Registered Designs Rules

以下事項沒有記錄

No Records for the Following Matters

根據註冊外觀設計條例第30條放棄的外觀設計的註冊

Surrender of Registration of Design under section 30 of the Registered Designs Ordinance

根據註冊外觀設計規則第37條，向處長作出轉介

Reference to Registrar under section 37 of the Registered Designs Rules

根據註冊外觀設計條例第45條，撤銷註冊

Revocation of Registration under section 45 of the Registered Designs Ordinance

根據註冊外觀設計規則第46條，向法院作出轉介
Reference to Court under section 46 of the Registered Designs Rules

根據註冊外觀設計規則第63條對不符合規定之處作出糾正
Rectification of Irregularities under section 63 of the Registered Designs Rules

根據註冊外觀設計條例第66條，糾正註冊紀錄冊
Rectification of Register under section 66 of the Registered Designs Ordinance

根據註冊外觀設計條例第67條，更正註冊紀錄冊內的錯誤
Correction of Errors in Register under section 67 of the Registered Designs Ordinance

根據註冊外觀設計條例第 67 及 76 條，更正註冊紀錄冊內及已提交文件中的錯誤
Correction of Errors in Register and in Filed Documents under sections 67 and 76 of the Registered Designs Ordinance

根據註冊外觀設計條例第76條，更正已提交文件中的錯誤
Correction of Errors in Filed Documents under section 76 of the Registered Designs Ordinance

勘誤
Corrigendum

註冊外觀設計公告註釋

Notes on advertisements of registration of designs

方括號表示下列資料：

Square brackets indicate the following data：

[11] 註冊編號 Registration number / 聯合王國註冊編號 United Kingdom registration number

[15] 註冊日期 Registration date / 當作註冊日期 Deemed registration date / 聯合王國註冊日期 United Kingdom registration date

[17] 註冊有效期屆滿日期 Expiry date of the period of registration

[22] 提交日期 Filing date / 當作提交日期 Deemed filing date / 聯合王國提交日期 United Kingdom filing date

[30] 聲稱享有的優先權 (提交日期 / 巴黎公約國或世界貿易組織成員 / 申請編號) Priority claimed (filing date / Paris Convention country or WTO member / application number)

[51] 國際外觀設計分類號 (洛迦諾分類號) International Classification of designs (Locarno Classification)

[54] 物品 Article

[55] 外觀設計的表述 Representation of the design

[62] 分開前的申請編號及提交日期 Application number before division and filing date

[66] 過往註冊的聯繫外觀設計註冊編號 / 日期 Registration No. / Date of Previous Registration for Association

[72] 設計人 Designer

[73] 擁有人姓名和地址 Name and address of the owner

[74] 代理人 Agent / 送達地址 Address for service



香港特別行政區政府知識產權署外觀設計註冊處

The Government of the Hong Kong Special Administrative Region

Designs Registry, Intellectual Property Department

根據註冊外觀設計條例第 25 條註冊的外觀設計

Designs registered under section 25 of the Registered Designs Ordinance

按註冊編號排列

Arranged by Registration Number

[11] 1701685.2M001

[15] 29-08-2017

[51] Cl. 5-04

[54] 提子針織袋

Grapes crochet bag

[73] 吳嘉妮

香港西營盤

202 號第三街

毓明閣 2 座 2 樓 G 室

[74] 吳嘉妮

香港西營盤

202 號第三街

毓明閣 2 座 2 樓 G 室



[11] 1701685.2M002

[15] 29-08-2017

[51] Cl. 5-04

[54] 菠蘿針織袋

Pineapple crochet bag

[73] 吳嘉妮

香港西營盤 202 號第三街 毓明閣 2 座 2 樓 G 室

[74] 吳嘉妮

香港西營盤 202 號第三街 毓明閣 2 座 2 樓 G 室



[11] 1701685.2M003

[15] 29-08-2017

[51] Cl. 5-04

[54] 西瓜針織袋

Watermelon crochet bag

[73] 吳嘉妮

香港西營盤 202 號第三街 毓明閣 2 座 2 樓 G 室

[74] 吳嘉妮

香港西營盤 202 號第三街 毓明閣 2 座 2 樓 G 室



[11] 1701686.4M001

[15] 29-08-2017

[51] Cl. 21-01

[54] LED 發光環
LED flashing ring

[73] 天馬玩具精品有限公司
香港九龍灣
臨興街 21 號
美羅中心 2 期 21 樓 16-17 室

[74] 天馬玩具精品有限公司
香港九龍灣
臨興街 21 號
美羅中心 2 期 21 樓 16-17 室



[11] 1701686.4M002

[15] 29-08-2017

[51] Cl. 21-01

[54] LED 發光棒
LED flashing stick

[73] 天馬玩具精品有限公司
香港九龍灣
臨興街 21 號
美羅中心 2 期 21 樓 16-17 室

[74] 天馬玩具精品有限公司
香港九龍灣
臨興街 21 號
美羅中心 2 期 21 樓 16-17 室



[11] 1800551.8M001

[15] 26-03-2018

[51] Cl. 21-01

[54] 玩具舢舨
Toy sampan

[73] TAI CHI PANG
香港荔枝角 百老匯
街 128 號 美孚新邨
11 樓 A 室

[74] TAI CHI PANG
香港荔枝角 百老匯
街 128 號 美孚新邨
11 樓 A 室



[11] 1800551.8M002

[15] 26-03-2018

[51] Cl. 21-01

[54] 玩具舢舨

Toy sampan

[73] TAI CHI PANG

香港荔枝角 百老匯街 128 號 美孚新邨 11 樓 A 室

[74] TAI CHI PANG

香港荔枝角 百老匯街 128 號 美孚新邨 11 樓 A 室



[11] 1800551.8M003

[15] 26-03-2018

[51] Cl. 21-01

[54] 玩具舢舨

Toy sampan

[73] TAI CHI PANG

香港荔枝角 百老匯街 128 號 美孚新邨 11 樓 A 室

[74] TAI CHI PANG

香港荔枝角 百老匯街 128 號 美孚新邨 11 樓 A 室



[11] 1801098.7

[15] 04-06-2018

[51] Cl. 21-02

[54] 軟性雙道潛水呼吸管

Two way soft diving snorkel

[73] 劉世文

LAU SAI MAN

香港新界 將軍澳唐

俊街 11 號

寶盈花園 2 座 39 樓 B 室

[74] 劉世文

香港新界 將軍澳唐

俊街 11 號

寶盈花園 2 座 39 樓 B 室



[11] 1801234.6

[15] 21-06-2018

[51] Cl. 21-01

[54] 國際象棋

International chess

[73] 梁振健

LEUNG CHUN KIN

香港柴灣

杏花邨 36 座二樓 203 室

[74] 梁振健

香港柴灣

杏花邨 36 座二樓 203 室



[11] 1801359.1M001

[15] 05-07-2018

[30] 01-03-2018 / US / 29/638,853

[51] Cl. 10-07

[54] 腕帶

Wristband

[73] 安徽華米信息科技有限公司

中國內地安徽省合肥市 高
新區創新大道 2800 號 創
新產業園二期 H8 樓

[74] 高保知識產權代理有限公司

香港新界荃灣
白田壩街 36-44 號
信義工業大廈 9 樓



[11] 1801359.1M002

[15] 05-07-2018

[30] 01-03-2018 / US / 29/638,853

[51] Cl. 10-07

[54] 腕帶

Wristband

[73] 安徽華米信息科技有限公司

中國內地安徽省合肥市

高新區創新大道 2800 號 創
新產業園二期 H8 樓

- [74] 高保知識產權代理有限公司
香港新界荃灣
白田壩街 36-44 號
信義工業大廈 9 樓



[11] 1801385.6M001

[15] 09-07-2018

[51] Cl. 10-01

[54] 發光二極管投影鬧鐘

LED projection alarm clock

[73] NEXUS INDUSTRIAL DESIGN LTD.

香港上環 皇后大道

中 251 號

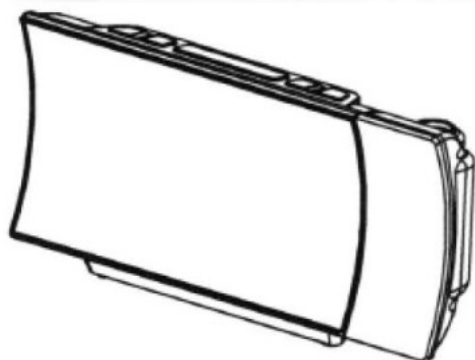
太興中心 2 座 15 樓

[74] NEXUS INDUSTRIAL DESIGN LTD.

香港上環 皇后大道

中 251 號

太興中心 2 座 15 樓



[11] 1801385.6M002

[15] 09-07-2018

[51] Cl. 10-01

[54] 發光二極管投影鬧鐘收音機

LED projection alarm clock radio

[73] NEXUS INDUSTRIAL DESIGN LTD.

香港上環 皇后大道

中 251 號

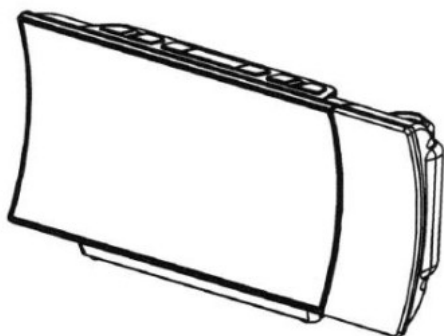
太興中心 2 座 15 樓

[74] NEXUS INDUSTRIAL DESIGN LTD.

香港上環 皇后大道

中 251 號

太興中心 2 座 15 樓



[11] 1801543.2M001

[15] 30-07-2018

[51] Cl. 25-01

[54] 金屬製盲導標示

Metal tactile marker

[73] 加藍誘導標示有限公司

香港北角

英皇道 89 號

桂洪集團中心 2802 室

[74] 加藍誘導標示有限公司

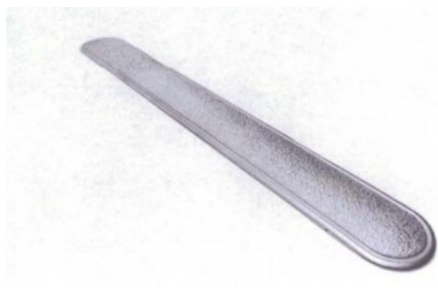
香港北角

英皇道 89 號

桂洪集團中心 2802 室



-
- [11] 1801543.2M002
[15] 30-07-2018
[51] Cl. 25-01
[54] 金屬製盲導標示
Metal tactile marker
[73] 加藍誘導標示有限公司
香港北角
英皇道 89 號
桂洪集團中心 2802 室
[74] 加藍誘導標示有限公司
香港北角
英皇道 89 號
桂洪集團中心 2802 室



-
- [11] 1801717.2M001
[15] 22-08-2018
[30] 23-02-2018 / DE / 40 2018 100 207.0
[51] Cl. 12-08
[54] 汽車
Motor vehicle
[73] VOLKSWAGEN AKTIENGESELLSCHAFT
38436 WOLFSBURG,
GERMANY
[74] China Patent Agent (H.K.) Ltd.
22/F, Great Eagle Centre,

23 Harbour Road, Wanchai,
Hong Kong.



-
- [11] 1801717.2M002
[15] 22-08-2018
[30] 23-02-2018 / DE / 40 2018 100 207.0
[51] Cl. 12-08
[54] 汽車
Motor vehicle
[73] VOLKSWAGEN AKTIENGESELLSCHAFT
38436 WOLFSBURG,
GERMANY
[74] China Patent Agent (H.K.) Ltd.
22/F, Great Eagle Centre,
23 Harbour Road, Wanchai,
Hong Kong.



-
- [11] 1801717.2M003
[15] 22-08-2018
[30] 23-02-2018 / DE / 40 2018 100 207.0
[51] Cl. 12-08
[54] 汽車
Motor vehicle
[73] VOLKSWAGEN AKTIENGESELLSCHAFT
38436 WOLFSBURG,
GERMANY
[74] China Patent Agent (H.K.) Ltd.
22/F, Great Eagle Centre,
23 Harbour Road, Wanchai,
Hong Kong.



-
- [11] 1801718.4
[15] 22-08-2018
[30] 23-02-2018 / DE / 40 2018 100 207.0
[51] Cl. 21-01
[54] 玩具汽車
Toy vehicle
[73] VOLKSWAGEN AKTIENGESELLSCHAFT
38436 WOLFSBURG,
GERMANY
[74] China Patent Agent (H.K.) Ltd.
22/F, Great Eagle Centre,
23 Harbour Road, Wanchai,
Hong Kong.



-
- [11] 1801734.7M001
[15] 23-08-2018
[30] 13-04-2018 / US / 29/643,957
[51] Cl. 2-04
[54] 鞋子上部
Footwear upper
[73] Wolverine Outdoors, Inc.
9341 Courtland Drive NE,
Rockford, Michigan 49351,
UNITED STATES
[74] MARKS & CLERK
Level 9, Cyberport 1,
100 Cyberport Road,
Pok Fu Lam, Hong Kong.



[11] 1801734.7M002

[15] 23-08-2018

[30] 13-04-2018 / US / 29/643,957

[51] Cl. 2-04

[54] 鞋子上部

Footwear upper

[73] Wolverine Outdoors, Inc.
9341 Courtland Drive NE,
Rockford, Michigan 49351,
UNITED STATES

[74] MARKS & CLERK
Level 9, Cyberport 1,
100 Cyberport Road,
Pok Fu Lam, Hong Kong.



[11] 1801750.1M001

[15] 27-08-2018

[30] 28-02-2018 / US / 29/638,723

[51] Cl. 3-01

[54] 盒子

Case

- [73] JUUL Labs, Inc.
560 20th Street, Building 104,
San Francisco, CA 94107,
UNITED STATES
- [74] HONG KONG INTELLECTUAL PROPERTY AGENT LIMITED
Unit 230, 2/F, Building 12W,
No.12 Science Park West Avenue,
Phase 3, Hong Kong Science Park, Pak Shek Kok, N.T., Hong
Kong.



-
- [11] 1801750.1M002
- [15] 27-08-2018
- [30] 28-02-2018 / US / 29/638,723
- [51] Cl. 3-01
- [54] 盒子
Case
- [73] JUUL Labs, Inc.
560 20th Street, Building 104,
San Francisco, CA 94107,
UNITED STATES
- [74] HONG KONG INTELLECTUAL PROPERTY AGENT LIMITED
Unit 230, 2/F, Building 12W,
No.12 Science Park West Avenue,
Phase 3, Hong Kong Science Park, Pak Shek Kok, N.T., Hong
Kong.



[11] 1801750.1M003

[15] 27-08-2018

[30] 28-02-2018 / US / 29/638,723

[51] Cl. 3-01

[54] 盒子

Case

[73] JUUL Labs, Inc.

560 20th Street, Building 104,

San Francisco, CA 94107,

UNITED STATES

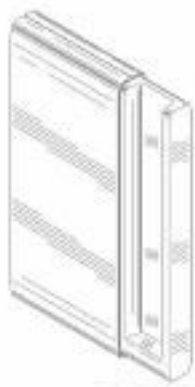
[74] HONG KONG INTELLECTUAL PROPERTY AGENT LIMITED

Unit 230, 2/F, Building 12W,

No.12 Science Park West Avenue,

Phase 3, Hong Kong Science Park, Pak Shek Kok, N.T., Hong

Kong.



[11] 1801750.1M004

[15] 27-08-2018

[30] 28-02-2018 / US / 29/638,723

[51] Cl. 3-01

[54] 盒子

Case

[73] JUUL Labs, Inc.

560 20th Street, Building 104,
San Francisco, CA 94107,
UNITED STATES

[74] HONG KONG INTELLECTUAL PROPERTY AGENT LIMITED

Unit 230, 2/F, Building 12W,
No.12 Science Park West Avenue,
Phase 3, Hong Kong Science Park, Pak Shek Kok, N.T., Hong
Kong.



[11] 1801750.1M005

[15] 27-08-2018

[30] 28-02-2018 / US / 29/638,723

[51] Cl. 3-01

[54] 盒子

Case

[73] JUUL Labs, Inc.

560 20th Street, Building 104,
San Francisco, CA 94107,
UNITED STATES

[74] HONG KONG INTELLECTUAL PROPERTY AGENT LIMITED

Unit 230, 2/F, Building 12W,
No.12 Science Park West Avenue,
Phase 3, Hong Kong Science Park, Pak Shek Kok, N.T., Hong
Kong.



[11] 1801750.1M006

[15] 27-08-2018

[30] 28-02-2018 / US / 29/638,723

[51] Cl. 3-01

[54] 盒子

Case

[73] JUUL Labs, Inc.

560 20th Street, Building 104,

San Francisco, CA 94107,

UNITED STATES

[74] HONG KONG INTELLECTUAL PROPERTY AGENT LIMITED

Unit 230, 2/F, Building 12W,

No.12 Science Park West Avenue,

Phase 3, Hong Kong Science Park, Pak Shek Kok, N.T., Hong

Kong.



[11] 1801750.1M007

[15] 27-08-2018

[30] 28-02-2018 / US / 29/638,723

[51] Cl. 3-01

[54] 盒子

Case

[73] JUUL Labs, Inc.

560 20th Street, Building 104,
San Francisco, CA 94107,
UNITED STATES

[74] HONG KONG INTELLECTUAL PROPERTY AGENT LIMITED

Unit 230, 2/F, Building 12W,
No.12 Science Park West Avenue,
Phase 3, Hong Kong Science Park, Pak Shek Kok, N.T., Hong
Kong.



[11] 1801758.8

[15] 27-08-2018

[30] 27-02-2018 / AU / 201811143

[51] Cl. 14-01

[54] 揚聲器

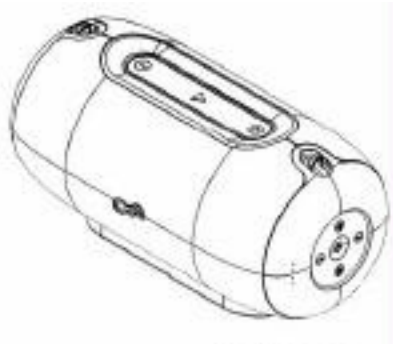
Speaker

[73] Zigbee Pty Ltd

C/- Level 6 175 Eagle George Street,
Brisbane Queensland 4000,
AUSTRALIA

[74] Spruson & Ferguson (Hong Kong) Limited

5001 Hopewell Centre,
183 Queen's Road East,
Hong Kong.



[11] 1801764.0

[15] 28-08-2018

[30] 06-06-2018 / NO / 20180518

[51] Cl. 9-07

[54] 儲存盒用彎曲的蓋子

Curved lid for storage box

[73] Autostore Technology AS
Stokkastrandvegen 85,
5578 Nedre Vats,
NORWAY

[74] Bird & Bird
4/F., Three Pacific Place,
1 Queen's Road East,
Hong Kong.



[11] 1801767.7

[15] 29-08-2018

[51] Cl. 2-07

[54] 立體千鳥格鍋釘

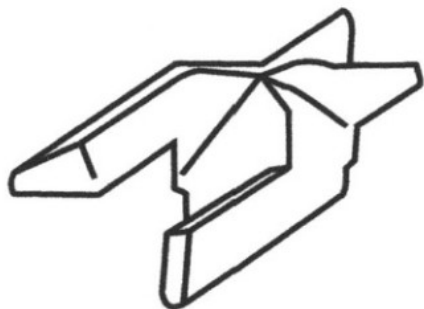
3-Dimensional houndstooth stud

[73] 謝焯人

香港新界屯門

安定邨定福樓
23 樓 2319 室

[74] 謝焯人
香港新界屯門
安定邨定福樓
23 樓 2319 室



[11] 1801771.5

[15] 30-08-2018

[30] 06-03-2018 / US / 29/639,446

[51] Cl. 26-05

[54] 照明裝置

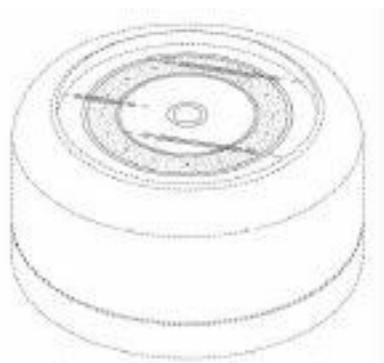
Lighting apparatus

[73] Telebrands Corp.

79 Two Bridges Road,
Fairfield, New Jersey 07004,
UNITED STATES

[74] Spruson & Ferguson (Hong Kong) Limited

5001 Hopewell Centre,
183 Queen's Road East,
Hong Kong.



[11] 1801780.4

[15] 31-08-2018

[30] 14-03-2018 / EM / 004754513

[51] Cl. 15-05

[54] 無塵袋吸塵機

Bagless vacuum cleaner

[73] Koninklijke Philips N.V.

High Tech Campus 5,

5656 AE Eindhoven,

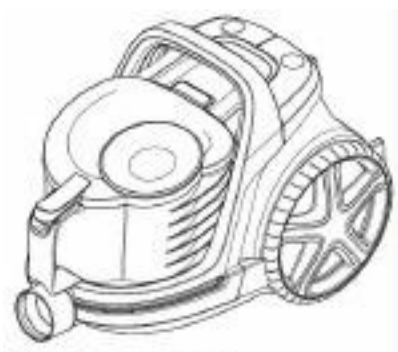
NETHERLANDS

[74] Wilkinson & Grist

6th Floor, Prince's Building,

Chater Road,

Hong Kong.



[11] 1801782.8

[15] 31-08-2018

[30] 02-03-2018 / IT / 402018000001902

[51] Cl. 3-01

[54] 袋

Bag

[73] VALENTINO S.p.A.

Via Turati, 16/18,

I-20121 MILANO,

ITALY

[74] Barron & Young Intellectual Property Limited

Suite 617, Lakeside 2,

No. 10 Science Park West Avenue,

Hong Kong Science Park, N.T., Hong Kong.



[11] 1801783.0

[15] 31-08-2018

[30] 02-03-2018 / IT / 402018000001903

[51] Cl. 2-04

[54] 鞋

Shoe

[73] VALENTINO S.p.A.

Via Turati, 16/18,

I-20121 MILANO,

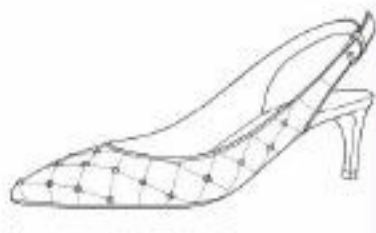
ITALY

[74] Barron & Young Intellectual Property Limited

Suite 617, Lakeside 2,

No. 10 Science Park West Avenue,

Hong Kong Science Park, N.T., Hong Kong.



[11] 1801787.9M001

[15] 31-08-2018

[30] 01-03-2018 / US / 29/638,880

[51] Cl. 9-03

[54] 旅行容器

Travel container

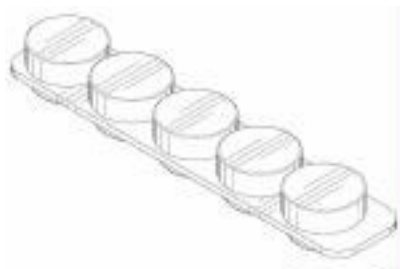
[73] Pak Products, LLC

7090 Territory Pass,

Lakeville, MN 55044,

UNITED STATES

[74] CHINAHONGKONG IP LIMITED
3011, 30/F, Office Tower,
Convention Plaza, 1 Harbour Road,
Hong Kong.



[11] 1801787.9M002

[15] 31-08-2018

[30] 01-03-2018 / US / 29/638,880

[51] Cl. 9-03

[54] 旅行容器

Travel container

[73] Pak Products, LLC
7090 Territory Pass,
Lakeville, MN 55044,
UNITED STATES

[74] CHINAHONGKONG IP LIMITED
3011, 30/F, Office Tower,
Convention Plaza, 1 Harbour Road,
Hong Kong.



[11] 1801787.9M003

[15] 31-08-2018

[30] 01-03-2018 / US / 29/638,880

[51] Cl. 9-03

[54] 旅行容器

Travel container

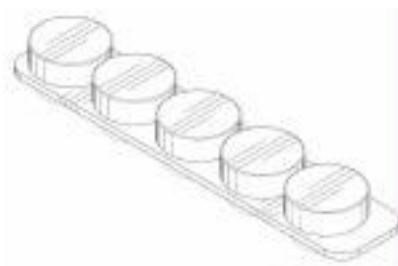
[73] Pak Products, LLC
7090 Territory Pass,

Lakeville, MN 55044,
UNITED STATES

- [74] CHINAHONGKONG IP LIMITED
3011, 30/F, Office Tower,
Convention Plaza, 1 Harbour Road,
Hong Kong.



-
- [11] 1801787.9M004
[15] 31-08-2018
[30] 01-03-2018 / US / 29/638,880
[51] Cl. 9-03
[54] 旅行容器
Travel container
[73] Pak Products, LLC
7090 Territory Pass,
Lakeville, MN 55044,
UNITED STATES
[74] CHINAHONGKONG IP LIMITED
3011, 30/F, Office Tower,
Convention Plaza, 1 Harbour Road,
Hong Kong.



-
- [11] 1801806.1
[15] 04-09-2018
[51] Cl. 21-01
[54] 玩具恐龍
Toy dinosaur

[73] LAW HO WAN
香港九龍荔枝角
長義街 9 號 D2 Place 一期
2 樓 213A 店

[74] LAW HO WAN
香港九龍荔枝角
長義街 9 號 D2 Place 一期
2 樓 213A 店



[11] 1801817.4

[15] 05-09-2018

[30] 05-03-2018 / FR / 2018-1103

[51] Cl. 3-01

[54] 手袋用的帶

Strap for handbag

[73] LOUIS VUITTON MALLETIER
2, rue du Pont-Neuf 75001 Paris,
FRANCE

[74] Baker & McKenzie
14F Hutchison House,
10 Harcourt Road, Central,
Hong Kong.



[11] 1801818.6M001

[15] 05-09-2018

[30] 05-03-2018 / FR / 2018-1103

[51] Cl. 3-01

[54] 袋

Bag

[73] LOUIS VUITTON MALLETIER

2, rue du Pont-Neuf 75001 Paris,

FRANCE

[74] Baker & McKenzie

14F Hutchison House,

10 Harcourt Road, Central,

Hong Kong.



[11] 1801818.6M002

[15] 05-09-2018

[30] 05-03-2018 / FR / 2018-1103

[51] Cl. 3-01

[54] 袋

Bag

[73] LOUIS VUITTON MALLETIER

2, rue du Pont-Neuf 75001 Paris,

FRANCE

[74] Baker & McKenzie

14F Hutchison House,

10 Harcourt Road, Central,

Hong Kong.



[11] 1801821.2

[15] 06-09-2018

[30] 30-07-2018 / CN / 201830419087.5

[51] Cl. 14-03

[54] 手機

Mobile phone

[73] 維沃移動通信有限公司

VIVO MOBILE COMMUNICATION CO., LTD.

中國內地廣東省 東莞市

長安鎮 烏沙步步高大道

283 號

[74] 中國專利代理(香港)有限公司

香港灣仔

港灣道 23 號

鷹君中心 22 字樓



[11] 1801822.4M001

[15] 06-09-2018

[30] 06-03-2018 / AU / 201811318

[51] Cl. 14-01

[54] 揚聲器

Speaker

[73] Zigbee Pty Ltd

C/- Level 6 175 Eagle George Street,
Brisbane Queensland 4000,
AUSTRALIA

[74] Spruson & Ferguson (Hong Kong) Limited

5001 Hopewell Centre,
183 Queen's Road East,
Hong Kong.



[11] 1801822.4M002

[15] 06-09-2018

[30] 06-03-2018 / AU / 201811319

[51] Cl. 14-01

[54] 揚聲器

Speaker

[73] Zigbee Pty Ltd

C/- Level 6 175 Eagle George Street,
Brisbane Queensland 4000,
AUSTRALIA

[74] Spruson & Ferguson (Hong Kong) Limited

5001 Hopewell Centre,
183 Queen's Road East,
Hong Kong.



[11] 1801825.1M001

[15] 06-09-2018

[51] Cl. 6-09

[54] 枕頭

Pillow

[73] DG International Holdings Limited
Unit 1-2, Mill Hill Industrial Estate,
Flower Lane, Mill Hill, London, NW7 2HU,
UNITED KINGDOM

[74] MinterEllison LLP
Level 32, Wu Chung House
213 Queen's Road East
Hong Kong



[11] 1801825.1M002

[15] 06-09-2018

[51] Cl. 6-09

[54] 枕頭

Pillow

[73] DG International Holdings Limited
Unit 1-2, Mill Hill Industrial Estate,

Flower Lane, Mill Hill, London, NW7 2HU,
UNITED KINGDOM

[74] MinterEllison LLP
Level 32, Wu Chung House
213 Queen's Road East
Hong Kong



[11] 1801829.9M001

[15] 07-09-2018

[30] 28-04-2018 / CN / 201830186671.0

[51] Cl. 14-02

[54] 容量共用系統的控制器

Controller for capacity sharing system

[73] 蔚來汽車有限公司

NIO NEXTEV LIMITED

香港中環 康樂

廣場 1 號

怡和大廈 30 層

[74] 中國專利代理(香港)有限公司

香港灣仔

港灣道 23 號

鷹君中心 22 字樓



[11] 1801829.9M002

[15] 07-09-2018

[30] 28-04-2018 / CN / 201830186671.0

[51] Cl. 14-02

[54] 容量共用系統的控制器

Controller for capacity sharing system

[73] 蔚來汽車有限公司

NIO NEXTEV LIMITED

香港中環 康樂

廣場 1 號

怡和大廈 30 層

[74] 中國專利代理(香港)有限公司

香港灣仔

港灣道 23 號

鷹君中心 22 字樓



[11] 1801830.1M001

[15] 07-09-2018

[30] 28-04-2018 / CN / 201830187263.7

[51] Cl. 14-02

[54] 容量共用系統的智慧監控終端

Smart monitoring terminal for capacity sharing system

[73] 蔚來汽車有限公司

NIO NEXTEV LIMITED

香港中環 康樂

廣場 1 號

怡和大廈 30 層

[74] 中國專利代理(香港)有限公司

香港灣仔

港灣道 23 號

鷹君中心 22 字樓



[11] 1801830.1M002

[15] 07-09-2018

[30] 28-04-2018 / CN / 201830187263.7

[51] Cl. 14-02

[54] 容量共用系統的智慧監控終端

Smart monitoring terminal for capacity sharing system

[73] 蔚來汽車有限公司

NIO NEXTEV LIMITED

香港中環 康樂

廣場 1 號

怡和大廈 30 層

[74] 中國專利代理(香港)有限公司

香港灣仔

港灣道 23 號

鷹君中心 22 字樓



[11] 1801834.9

[15] 07-09-2018

[30] 09-03-2018 / US / 29/639,936

[51] Cl. 28-03

[54] 頭髮造型裝置

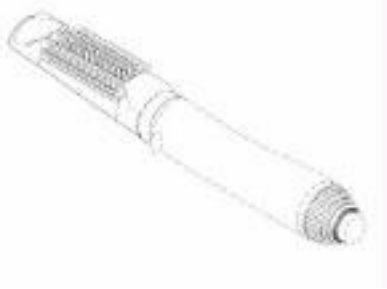
Hair styling apparatus

[73] M. M. & R. Products, Inc.

5000 N. Pkwy Calabasas,
Suite 308 Calabasas, CA 91302,
UNITED STATES

[74] Barron & Young Intellectual Property Limited

Suite 617, Lakeside 2,
No. 10 Science Park West Avenue,
Hong Kong Science Park, N.T., Hong Kong.



[11] 1801835.2M001

[15] 07-09-2018

[30] 28-04-2018 / CN / 201830186795.9

[51] C1. 14-02

[54] 容量共享系統的資料採集終端

Data acquisition terminal for capacity sharing system

[73] 蔚來汽車有限公司

NIO NEXTEV LIMITED

香港中環 康樂

廣場 1 號

怡和大廈 30 層

[74] 中國專利代理(香港)有限公司

香港灣仔

港灣道 23 號

鷹君中心 22 字樓



[11] 1801835.2M002

[15] 07-09-2018

[30] 28-04-2018 / CN / 201830186795.9

[51] Cl. 14-02

[54] 容量共享系統的資料採集終端

Data acquisition terminal for capacity sharing system

[73] 蔚來汽車有限公司

NIO NEXTEV LIMITED

香港中環 康樂

廣場 1 號

怡和大廈 30 層

[74] 中國專利代理(香港)有限公司

香港灣仔

港灣道 23 號

鷹君中心 22 字樓



[11] 1801836.4

[15] 07-09-2018

[51] Cl. 8-07

[54] 鎖

Lock

[73] LOUIS VUITTON MALLETIER

2 rue du Pont-Neuf,

75001 Paris,

FRANCE

[74] Baker & McKenzie

14F Hutchison House,

10 Harcourt Road, Central,

Hong Kong.



[11] 1801843.8

[15] 10-09-2018

[30] 15-05-2018 / US / 29/647,732

[51] Cl. 2-04

[54] 鞋子底部

Footwear sole

[73] Wolverine Outdoors, Inc.

9341 Courtland Drive NE
Rockford, Michigan 49351,
UNITED STATES

[74] MARKS & CLERK

Level 9, Cyberport 1,
100 Cyberport Road,
Pok Fu Lam, Hong Kong.



[11] 1801844.0

[15] 10-09-2018

[30] 15-05-2018 / US / 29/647,739

[51] Cl. 2-04

[54] 鞋子底部

Footwear sole

[73] Wolverine Outdoors, Inc.
9341 Courtland Drive NE
Rockford, Michigan 49351,
UNITED STATES

[74] MARKS & CLERK
Level 9, Cyberport 1,
100 Cyberport Road,
Pok Fu Lam, Hong Kong.



[11] 1801845.3

[15] 10-09-2018

[30] 15-05-2018 / US / 29/647,724

[51] Cl. 2-04

[54] 鞋子底部

Footwear sole

[73] Wolverine Outdoors, Inc.
9341 Courtland Drive NE
Rockford, Michigan 49351,
UNITED STATES

[74] MARKS & CLERK
Level 9, Cyberport 1,
100 Cyberport Road,
Pok Fu Lam, Hong Kong.



- [11] 1801847.7
[15] 11-09-2018
[30] 19-03-2018 / JP / 005677 of 2018
[51] Cl. 23-04
[54] 噴霧產生器
Mist generator
[73] 松下知識產權經營株式會社
Panasonic Intellectual Property Management Co., Ltd.
1-61, Shiromi 2-chome,
Chuo-ku, Osaka-shi,
Osaka 540-6207, JAPAN
[74] MARKS & CLERK
Level 9, Cyberport 1,
100 Cyberport Road,
Pok Fu Lam, Hong Kong.



-
- [11] 1801848.9M001
[15] 11-09-2018
[30] 27-03-2018 / CN / 201830116281.6
[51] Cl. 9-01
[54] 塑料容器
Plastic container
[73] 格奧爾格·烏茨控股股份公司
Georg UTZ Holding AG
Augraben 2-4 5620 Bremgarten,
SWITZERLAND
[74] MARKS & CLERK
Level 9, Cyberport 1,
100 Cyberport Road,
Pok Fu Lam, Hong Kong.



[11] 1801848.9M002

[15] 11-09-2018

[30] 27-03-2018 / CN / 201830116281.6

[51] Cl. 9-01

[54] 塑料容器

Plastic container

[73] 格奧爾格·烏茨控股股份公司

Georg UTZ Holding AG

Augraben 2-4 5620 Bremgarten,

SWITZERLAND

[74] MARKS & CLERK

Level 9, Cyberport 1,

100 Cyberport Road,

Pok Fu Lam, Hong Kong.



[11] 1801893.3M001

[15] 14-09-2018

[51] Cl. 23-04

[54] 用於手持風扇的支架連掛鉤

Holder with hook for handheld fan

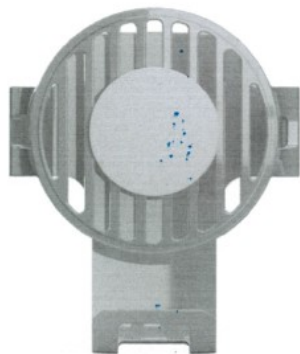
[73] Ablesmart Creative Co., Limited

香港九龍 紅磡民裕

街 41 號

凱旋工商中心 1 期 13 樓 C1 室

- [74] Ms Kwong
香港九龍 紅磡民裕
街 41 號
凱旋工商中心 1 期 13 樓 C1 室



-
- [11] 1801893.3M002
[15] 14-09-2018
[51] Cl. 23-04
[54] 用於手持風扇的可旋轉掛鉤
Rotatable hook for handheld fan
[73] Ablesmart Creative Co., Limited
香港九龍 紅磡民裕街 41 號 凱旋工商中心 1 期 13 樓 C1 室
[74] Ms Kwong
香港九龍 紅磡民裕街 41 號 凱旋工商中心 1 期 13 樓 C1 室



-
- [11] 1801919.0
[15] 19-09-2018
[51] Cl. 10-02
[54] 腕錶
Wristwatch

[73] 時輝表業有限公司
SILCON WATCH CO., LTD.
香港九龍 瓊林
街 82 號
陸佰中心 11 樓 F 室

[74] 時輝表業有限公司
香港九龍
瓊林街 82 號 陸佰
中心 11 樓 F 室



[11] 1801926.5M001

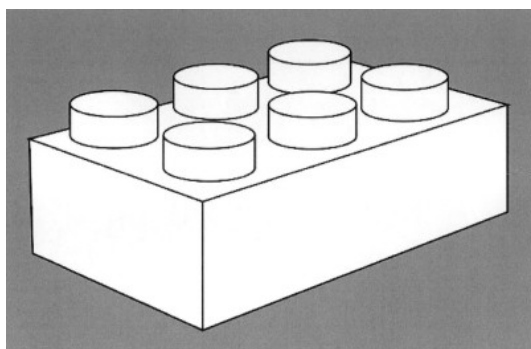
[15] 20-09-2018

[51] Cl. 1-01

[54] 積木形橡皮糖
Block shaped jelly candy

[73] KIU FUNG HONG LIMITED
香港新界葵涌 葵喜
街 26-32 號
金發工業大廈 2 期 20 樓 G 及 H 室

[74] 陳志強律師行
香港灣仔
駱克道 160-174 號
越秀大廈 5 樓 2 室



[11] 1801926.5M002

[15] 20-09-2018

[51] Cl. 1-01

[54] 積木形橡皮糖

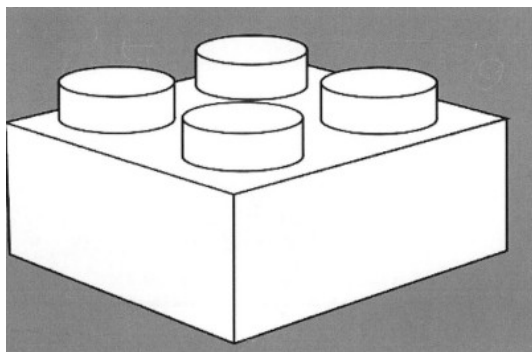
Block shaped jelly candy

[73] KIU FUNG HONG LIMITED

香港新界葵涌 葵喜街 26-32 號 金發工業大廈 2 期 20 樓 G 及 H 室

[74] 陳志強律師行

香港灣仔 駱克道 160-174 號 越秀大廈 5 樓 2 室



[11] 1801926.5M003

[15] 20-09-2018

[51] Cl. 1-01

[54] 積木形橡皮糖

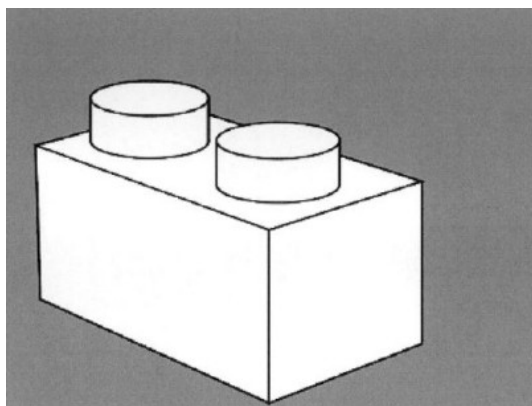
Block shaped jelly candy

[73] KIU FUNG HONG LIMITED

香港新界葵涌 葵喜街 26-32 號 金發工業大廈 2 期 20 樓 G 及 H 室

[74] 陳志強律師行

香港灣仔 駱克道 160-174 號 越秀大廈 5 樓 2 室



[11] 1802075.0

[15] 16-10-2018

[51] Cl. 11-02

[54] 圓形絲花裝飾連大絲帶蝴蝶結

Round shaped silk flower ornament with big bow ribbon

[73] Wong Ho Yan Cathy

Flat C, 36th Floor, Tower 2,
The Long Beach, 8 Hoi Fai Road,
Kowloon, Hong Kong

[74] Wong Ho Yan Cathy

Flat C, 36th Floor, Tower 2,
The Long Beach, 8 Hoi Fai Road,
Kowloon, Hong Kong





香港特別行政區政府知識產權署外觀設計註冊處

The Government of the Hong Kong Special Administrative Region

Designs Registry, Intellectual Property Department

根據註冊外觀設計條例第28條，下列註冊外觀設計因未繳續期費而停止有效。各組記項按註冊外觀設計停止有效日期及註冊編號先後次序排列。

Registered designs ceased through non-payment of renewal fees under section 28 of the Registered Designs Ordinance. Entries are listed below under their expiry dates.

21-03-2019 - 27-03-2019

21.03.2019	1400534.8M002	0900476.7M006
0410641.5	1400535.1	0900476.7M007
0410642.7	1400536.3M001	0900476.7M008
01400525	1400536.3M002	0900476.7M009
	1400538.7	0900476.7M010

22.03.2019		0900476.7M011
-------------------	--	---------------

00900454	24.03.2019	0900476.7M012
0900455.3	0410679.5M001	0900476.7M013
0900456.5M001	0410679.5M002	0900476.7M014
0900456.5M002	0410679.5M003	0900476.7M015
0900456.5M003	0410679.5M004	0900476.7M016
0900459.1	00900468	0900476.7M017

	1400539.9M001	0900483.1
--	---------------	-----------

23.03.2019	1400539.9M002	0900484.3
-------------------	---------------	-----------

0410675.7	1400541.3	01400549
0900461.5	1400542.5	1400550.2
0900462.7	1400543.7M001	1400551.4M001
0900463.9	1400543.7M002	1400551.4M002
0900466.6M001	1400544.9	1400551.4M003
0900466.6M002	1400545.2	1400552.6
1400527.4M001	1400546.4	1400553.8
1400527.4M002	1400547.6M001	1400556.5
1400527.4M003	1400547.6M002	1400557.7M001
1400529.8M001	1400548.8	1400557.7M002
1400529.8M002	9910354.9	1400558.9M001

1400529.8M003		1400558.9M002
---------------	--	---------------

1400529.8M004	25.03.2019	1400559.1M001
---------------	-------------------	---------------

01400530	0410683.3	1400559.1M002
1400531.2M001	0900475.5	1400559.1M003
1400531.2M002	0900476.7M001	1400559.1M004
1400532.4M001	0900476.7M002	1400560.3
1400532.4M002	0900476.7M003	
1400533.6	0900476.7M004	26.03.2019
1400534.8M001	0900476.7M005	0900485.6

0900488.2

0900489.4

0900490.6

0900491.8M001

0900491.8M002

0900491.8M003

00900492

1400561.5

1400562.7

1400563.9

1400564.1

1400565.4

1400566.6M001

1400566.6M002

1400566.6M003

1400567.8M001

1400567.8M002

01400568

1400569.2

27.03.2019

1400570.4

1400571.6M001

1400571.6M002

1400572.8M001

1400572.8M002

1400572.8M003

1400572.8M004

1400572.8M005

1400572.8M006

1400572.8M007

1400573.0M001

1400573.0M002

1400573.0M003

1400573.0M004

1400573.0M005

1400573.0M006

1400573.0M007

1400573.0M008

1400573.0M009

1400573.0M010

1400573.0M011

1400576.7M001

1400576.7M002



香港特別行政區政府知識產權署外觀設計註冊處

The Government of the Hong Kong Special Administrative Region

Designs Registry, Intellectual Property Department

根據註冊外觀設計規則第 31 條刪除的註冊外觀設計。各組記項按註冊外觀設計 刪除日期及註冊編號先後次序排列。

Registered designs removed under section 31 of the Registered Designs Rules. Entries are listed below under their removal dates.

21-03-2019 - 27-03-2019

22.03.2019	0802273.7M002	1301601.1M001
00311511	0802274.9	1301601.1M002
0311512.2	0802277.6	1301602.3M001
9811205.5	0802278.8M001	1301602.3M002
	0802278.8M002	1301602.3M003
25.03.2019	0802278.8M004	1301602.3M004
0802237.2M001	1301594.4M001	1301602.3M005
1301593.2M001	1301594.4M002	1301603.5M001
1301593.2M002	1301594.4M003	1301604.7M001
	1301594.4M004	1301604.7M002
26.03.2019	1301594.4M005	1301604.7M003
00311525	1301595.7M004	1301610.0M001
00311530	1301595.7M006	1301610.0M002
0311539.9M001	1301596.9M001	1301611.2M001
0311539.9M002	1301596.9M002	1301611.2M002
0311553.8	1301596.9M003	1301612.4
00311554	1301596.9M004	1301613.6
0802246.1M002	1301596.9M005	1301615.1
0802256.2	1301596.9M006	1301624.9M001
0802257.4	1301599.5M001	1301624.9M002
0802258.6	1301599.5M002	1301626.4M001
00802260	1301599.5M003	1301626.4M004
0802264.8	1301600.9M002	1301626.4M005
0802270.1	1301600.9M003	1301626.4M006
0802273.7M001	1301600.9M004	1301627.6